




# Dell Vostro 3650

## Manual do proprietário

Modelo regulamentar: D19M  
Tipo regulamentar: D19M002



# Notas, avisos e advertências

-  **NOTA:** Uma NOTA indica informações importantes para melhor utilizar o computador.
-  **AVISO:** Um AVISO indica potenciais danos do hardware ou a perda de dados e explica como evitar o problema.
-  **ADVERTÊNCIA:** Uma ADVERTÊNCIA indica potenciais danos no equipamento, lesões pessoais ou mesmo morte.

**Copyright © 2015 Dell Inc. Todos os direitos reservados.** Este produto está protegido por leis de copyright e propriedade intelectual dos EUA e internacionais. Dell™ e o logótipo da Dell são marcas comerciais da Dell Inc. nos Estados Unidos e/ou noutras jurisdições. Todas as outras marcas e nomes aqui mencionados podem ser marcas comerciais das respectivas empresas.

2015 - 11

Rev. A00

# Índice

<b>1 Trabalhar no computador.....</b>	<b>5</b>
Antes de efectuar qualquer procedimento no interior do computador.....	5
Desligar o computador.....	6
Após efectuar qualquer procedimento no interior do computador.....	7
<b>2 Retirar e instalar componentes.....</b>	<b>8</b>
Ferramentas recomendadas.....	8
Remover a tampa.....	8
Instalar a tampa.....	8
Remover a moldura.....	9
Instalar a moldura.....	9
Abrir a porta da moldura frontal.....	9
Remover o conjunto da unidade de disco rígido.....	10
Instalar o conjunto da unidade de disco rígido.....	11
Remover o conjunto da unidade óptica .....	11
Instalar o conjunto da unidade óptica .....	12
Remover a placa WLAN.....	13
Instalar a placa WLAN.....	13
Retirar o módulo de memória.....	14
Instalar o módulo de memória.....	14
Remover a placa de expansão PCIe.....	14
Instalar a(s) placa de expansão PCIe.....	15
Remover a unidade de fonte de alimentação (PSU).....	15
Instalar a unidade de fonte de alimentação (PSU).....	16
Retirar o botão de alimentação.....	16
Instalar o botão de alimentação.....	17
Remover a bateria de célula tipo moeda.....	17
Instalar a bateria de célula tipo moeda.....	18
Remover o conjunto do dissipador de calor.....	18
Instalar o conjunto do dissipador de calor.....	18
Retirar o processador.....	19
Instalar o processador.....	19
Remover a ventoinha do sistema.....	20
Instalar a ventoinha do sistema.....	20
Remover a placa de sistema.....	21
Instalar a placa de sistema.....	21
Disposição da placa de sistema.....	22


<b>3 Resolver problemas com o computador.....</b>	<b>23</b>
Códigos dos LED de alimentação de diagnóstico.....	23
Mensagens de erro de diagnóstico.....	24
Mensagens de erro do sistema.....	29
<b>4 Opções da configuração do sistema.....</b>	<b>31</b>
Descrição geral da Configuração do sistema.....	34
Aceder à Configuração do sistema.....	34
<b>5 Especificações.....</b>	<b>35</b>
<b>6 Contactar a Dell.....</b>	<b>39</b>


# Trabalhar no computador


## Antes de efectuar qualquer procedimento no interior do computador


Utilize as seguintes directrizes de segurança para ajudar a proteger o computador de potenciais danos, e para ajudar a assegurar a sua segurança pessoal. Salvo indicação em contrário, cada procedimento neste documento pressupõe a existência das seguintes condições:


- Leu as informações de segurança fornecidas com o computador.
- É possível substituir ou, se adquirido em separado, instalar um componente ao efectuar o procedimento de remoção na ordem inversa.


 **ADVERTÊNCIA:** Desconecte a totalidade das fontes de alimentação eléctrica antes de proceder à abertura de tampas ou painéis do computador. Após terminar os trabalhos no interior do computador, apenas conecte a fonte de alimentação eléctrica após ter colocado a totalidade das tampas, painéis e parafusos.


 **ADVERTÊNCIA:** Antes de trabalhar no interior do computador, leia as informações de segurança fornecidas com o mesmo. Para obter informações adicionais sobre melhores práticas de segurança, consulte a página principal de Conformidade regulamentar em [www.Dell.com/regulatory\\_compliance](http://www.Dell.com/regulatory_compliance).

 **AVISO:** Muitas das reparações só podem ser efectuadas por um técnico de assistência qualificado. Apenas deverá efectuar a resolução de problemas e algumas reparações simples, conforme autorizado na documentação do produto ou como orientado pelo serviço de assistência on-line ou por telefone e pela equipa de suporte. Os danos causados por assistência não autorizada pela Dell não são abrangidos pela garantia. Leia e siga as instruções sobre segurança fornecidas com o produto.

 **AVISO:** Para evitar descargas electrostáticas, ligue-se à terra utilizando uma faixa de terra para pulso ou tocando periodicamente numa superfície metálica não pintada, tal como um conector na parte posterior do computador.


 **AVISO:** Manuseie cuidadosamente os componentes e as placas. Não toque nos componentes ou nos contactos da placa. Segure a placa pelas extremidades ou pelo suporte metálico de instalação. Segure nos componentes, como um processador, pelas extremidades e não pelos pinos.

 **AVISO:** Quando desligar um cabo, puxe pelo respectivo conector ou pela patilha e não pelo próprio cabo. Alguns cabos possuem conectores com patilhas de bloqueio. Se estiver a desligar este tipo de cabo, prima as patilhas de bloqueio antes de desligar o cabo. À medida que puxa os conectores, mantenha-os alinhados para evitar que os pinos do conector dobrem. Do mesmo modo, antes de ligar um cabo, certifique-se de ambos os conectores estão correctamente orientados e alinhados.


 **NOTA:** Pode haver diferenças de aparência entre a cor do computador e determinados componentes em relação aos apresentados nas ilustrações deste documento.

Para evitar danificar o computador, execute os seguintes passos antes de começar a efectuar qualquer procedimento no interior do mesmo.


1. Certifique-se de que a superfície de trabalho é plana e que está limpa para evitar que a tampa do computador fique riscada.
2. Desligue o computador (consulte *Desligar o computador*).







 **AVISO: Para desligar um cabo de rede, desligue primeiro o cabo do computador e, em seguida, desligue o cabo do dispositivo de rede.**

3. Desligue todos os cabos de rede do computador.
4. Desligue o computador e todos os dispositivos a ele ligados das respectivas tomadas eléctricas.
5. Pressione sem soltar o botão de alimentação enquanto o computador é desligado para ligar a placa de sistema à terra.
6. Retire a tampa.

 **AVISO: Antes de tocar em qualquer parte interior do computador, ligue-se à terra tocando numa superfície metálica não pintada, tal como o metal na parte posterior do computador. Enquanto trabalha, toque periodicamente numa superfície metálica não pintada para dissipar a electricidade estática, uma vez que esta pode danificar os componentes internos.**

## Desligar o computador

 **AVISO: Para evitar a perda de dados, guarde e feche todos os ficheiros abertos e saia de todos os programas abertos antes de desligar o computador.**

1. Desligar o computador (Windows 8.1):
  - Utilizando um dispositivo com a funcionalidade de toque:
    - a. Passe o dedo a partir da margem direita do ecrã, abra o menu **Atalhos** e seleccione **Definições**.
    - b. Seleccionar  e depois seleccione **Encerrar**.  
ou
      - a. No ecrã **Inicial**, toque no  e depois seleccione **Encerrar**.
  - Utilizando um rato:
    - a. Aponte para o canto superior direito do ecrã e clique em **Definições**.
    - b. Clique no  e depois seleccione **Encerrar**.  
ou
      - a. No ecrã **Inicial**, clique em  e depois seleccione **Encerrar**.
2. Desligar o computador (Windows 7):
  - a. Clique em **Iniciar** .
  - b. Clique em **Encerrar**.  
ou
    - a. Clique em **Iniciar** .
    - b. Clique na seta no canto inferior direito do menu **Iniciar**, e depois clique em **Sair**.
3. Certifique-se de que o computador e todos os dispositivos anexados se encontram desligados. Se o computador e os dispositivos a estes ligados não se tiverem desligado automaticamente quando

encerrou o sistema operativo, mantenha premido o botão de alimentação durante cerca de 6 segundos para os desligar.

## Após efectuar qualquer procedimento no interior do computador

Uma vez concluído qualquer procedimento de reposição de componentes, certifique-se de que liga os dispositivos externos, placas e cabos antes de ligar o computador.

1. Recoloque a tampa.



**AVISO: Para ligar um cabo de rede, ligue em primeiro lugar o cabo ao dispositivo de rede e, em seguida, ligue-o ao computador.**

2. Ligue todos os cabos de telefone ou de rede ao computador.
3. Ligue o computador e todos os dispositivos anexados às respectivas tomadas eléctricas.
4. Ligue o computador.
5. Se for necessário, verifique se o computador funciona correctamente, executando o **Dell Diagnostics**.

# Retirar e instalar componentes

Esta secção fornece informações detalhadas sobre como retirar ou instalar os componentes do computador.

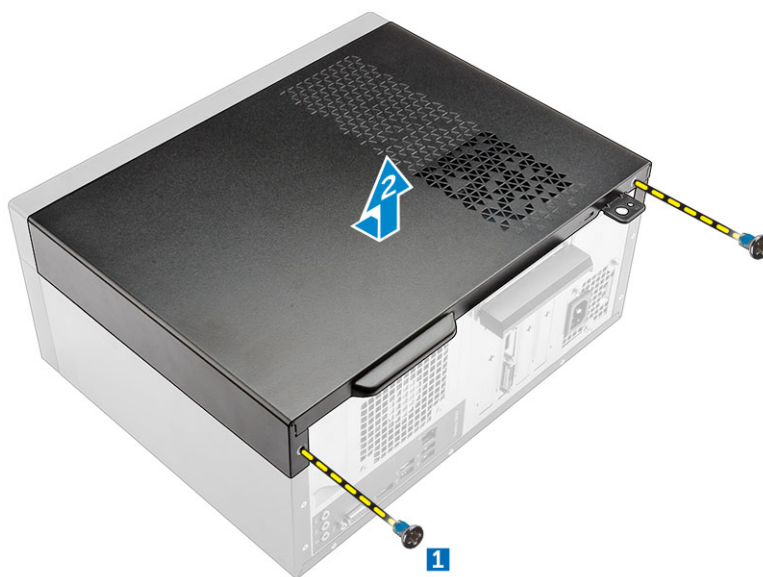
## Ferramentas recomendadas

Os procedimentos descritos neste documento requerem as seguintes ferramentas:

- Chave de parafusos de ponta chata pequena
- Chave de parafusos Phillips
- Instrumento aguçado em plástico

## Remover a tampa

1. Siga os procedimentos indicados em [Antes de trabalhar no interior do computador](#).
2. Para remover a tampa:
  - a. Retire os parafusos que fixam a tampa ao computador [1].
  - b. Deslize a tampa para a frente e levante-a, removendo-a do computador [2].



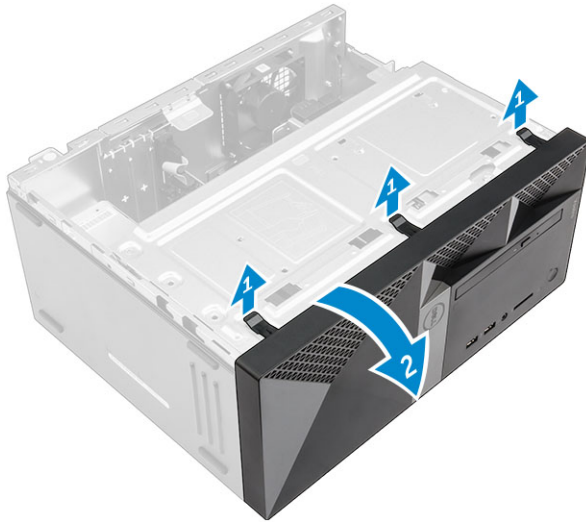
## Instalar a tampa

1. Coloque a tampa no computador e deslize-a até que encaixe no lugar.
2. Aperte os parafusos para fixar a tampa no computador.

3. Siga os procedimentos indicados em [Após efectuar qualquer procedimento no interior do computador.](#)

## Remover a moldura

1. Siga os procedimentos indicados em [Antes de trabalhar no interior do computador.](#)
2. Retire a [tampa](#).
3. Para retirar a moldura frontal:
  - a. Levante as patilhas para retirar a moldura frontal do computador.
  - b. Retire a moldura frontal do computador.

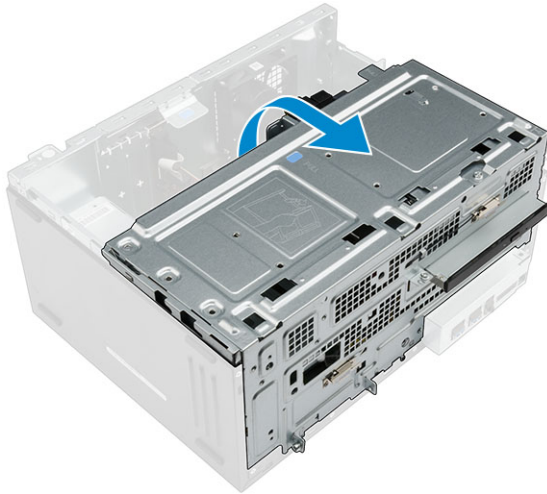



## Instalar a moldura

1. Insira as patilhas da moldura nas ranhuras do computador.
2. Pressione a moldura até que as patilhas se fixem no lugar.
3. Instale a [tampa](#).
4. Siga os procedimentos indicados em [Após efectuar qualquer procedimento no interior do computador.](#)

## Abrir a porta da moldura frontal.

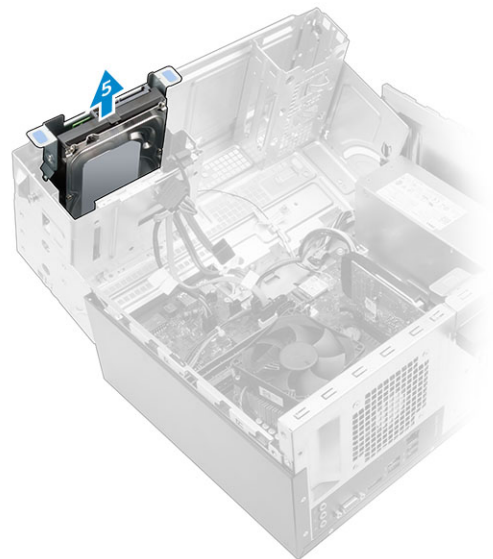
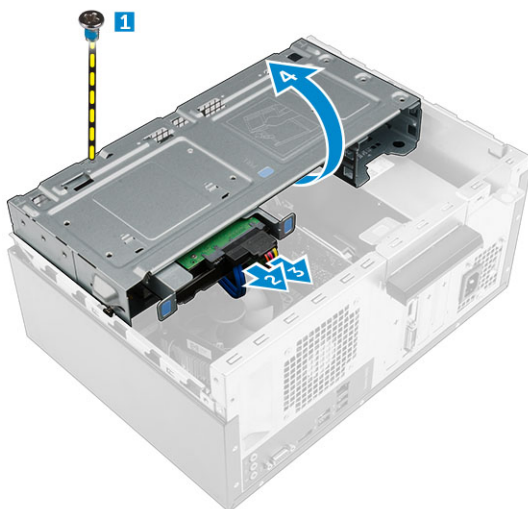
1. Siga os procedimentos indicados em [Antes de trabalhar no interior do computador.](#)
2. Remover:
  - [tampa](#)
  - [moldura](#)
3. Puxe a porta da moldura frontal para a abrir.



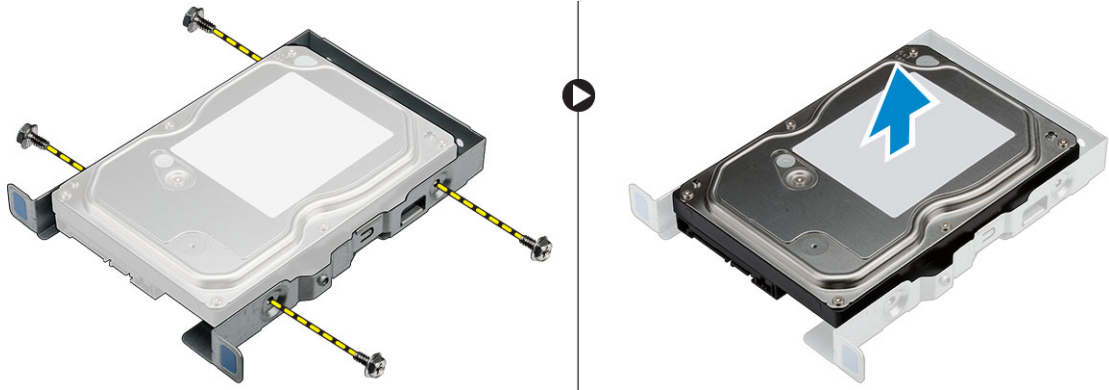
 **AVISO:** A porta da moldura frontal abre apenas até certo ponto. Veja a etiqueta impressa para saber o nível máximo permitido.

## Remover o conjunto da unidade de disco rígido

1. Siga os procedimentos indicados em [Antes de trabalhar no interior do computador](#).
2. Remover:
  - [tampa](#)
  - [moldura](#)
3. Para remover a unidade de disco rígido:
  - a. Retire os parafusos que fixam o conjunto da unidade de disco rígido à porta da moldura frontal [1].
  - b. Desligue os cabos da unidade de disco rígido dos conectores na unidade de disco rígido [2, 3].
  - c. Abra a [porta da moldura frontal](#) [4].
  - d. sem largar as patilhas metálicas em ambos os lados e puxe o conjunto da unidade de disco rígido retirando-o do computador [6].



4. Para retirar a unidade de disco rígido do suporte da unidade de disco rígido.
  - a. Retire os parafusos que fixam o suporte da unidade de disco rígido à unidade.
  - b. Retire a unidade de disco rígido do suporte da unidade de disco rígido.

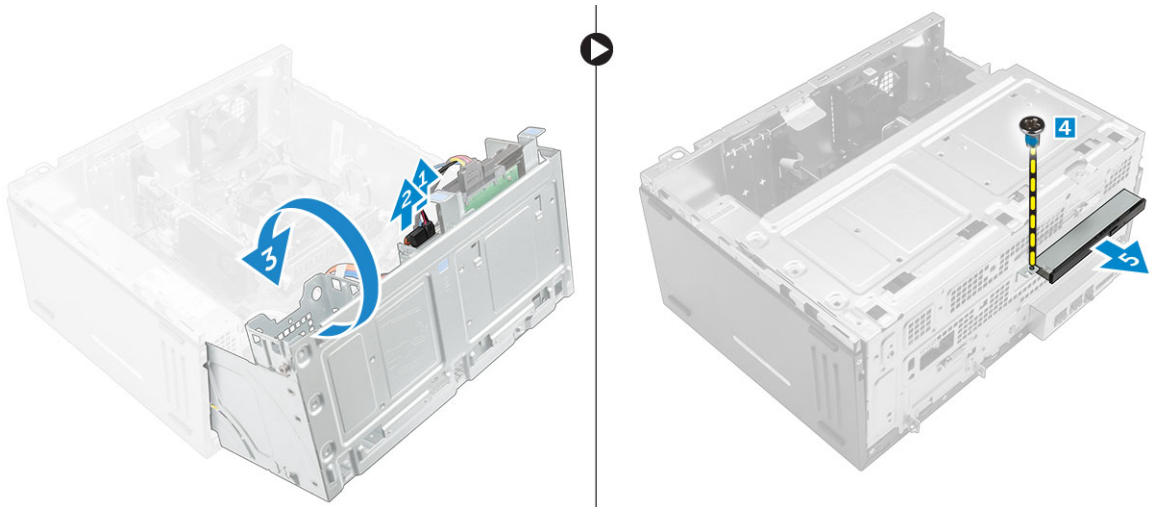


## Instalar o conjunto da unidade de disco rígido

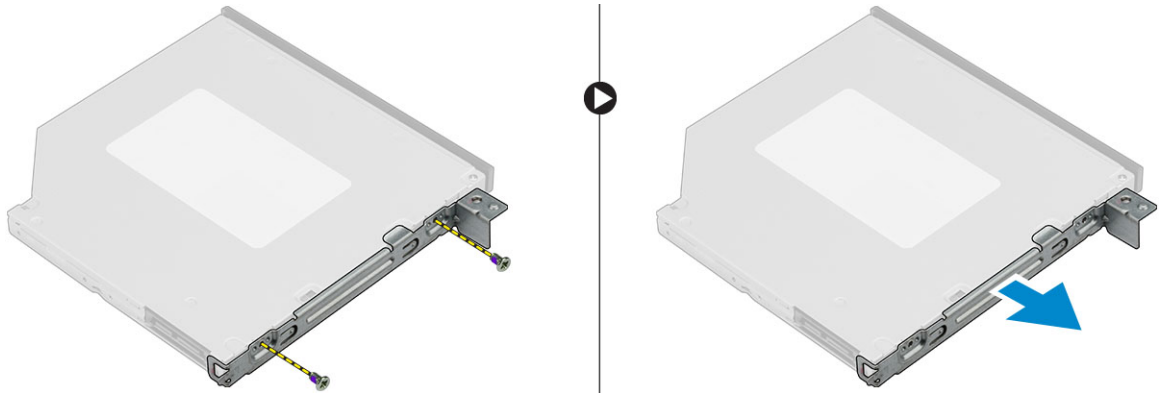
1. Volte a colocar a unidade de disco rígido no respectivo suporte.
2. Instale os parafusos que fixam o suporte da unidade de disco rígido.
3. Insira o conjunto da unidade de disco rígido no encaixe no computador.
4. Feche a porta da moldura frontal.
5. Coloque o parafuso que fixa o conjunto da unidade do disco rígido à porta da moldura frontal.
6. Ligue os cabos SATA e de alimentação aos conectores na unidade de disco rígido.
7. Instalar:
  - [moldura](#)
  - [tampa](#)
8. Siga os procedimentos indicados em [Após efectuar qualquer procedimento no interior do computador.](#)

## Remover o conjunto da unidade óptica

1. Siga os procedimentos indicados em [Antes de trabalhar no interior do computador.](#)
2. Remover:
  - [tampa](#)
  - [moldura](#)
3. Para remover o conjunto da unidade óptica:
  - a. Abra a [porta da moldura frontal](#).
  - b. Desligue os cabos de dados e de alimentação dos conectores no conjunto da unidade óptica [1, 2].
  - c. Feche a porta da moldura frontal [3].
  - d. Retire o parafuso que fixa o conjunto da unidade óptica ao computador [4].
  - e. Deslize o conjunto da unidade óptica para fora do computador [5].



4. Para remover o suporte da unidade óptica:
  - a. Retire os parafusos que fixam o suporte da unidade óptica à unidade.
  - b. Retire o suporte da unidade óptica da unidade.

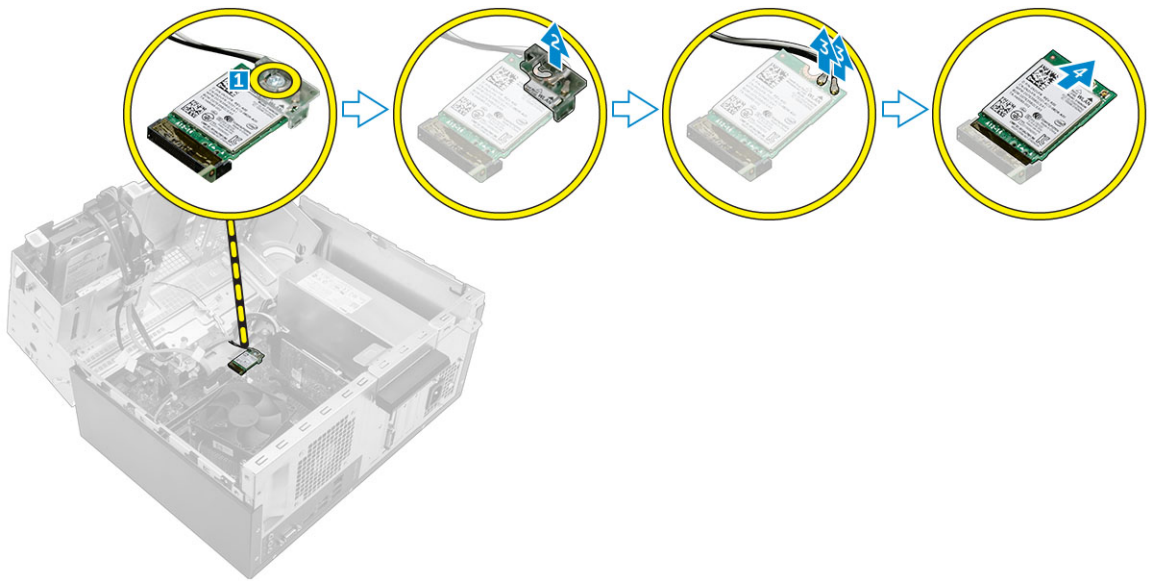


## Instalar o conjunto da unidade óptica

1. Coloque o suporte da unidade óptica na respectiva unidade.
2. Aperte os parafusos para fixar o suporte da unidade óptica à unidade.
3. Insira o conjunto da unidade óptica no compartimento da unidade óptica até que se fixe no lugar.
4. Aperte o parafuso para fixar o conjunto da unidade óptica ao computador.
5. Abra a [porta da moldura frontal](#).
6. Conecte os cabos de dados e de alimentação aos conectores no conjunto da unidade óptica .
7. Feche a porta da moldura frontal.
8. Instalar:
  - [moldura](#)
  - [tampa](#)
9. Siga os procedimentos indicados em [Após efectuar qualquer procedimento no interior do computador](#).

## Remover a placa WLAN

1. Siga os procedimentos indicados em [Antes de trabalhar no interior do computador.](#)
2. Remover:
  - [tampa](#)
  - [moldura](#)
3. Abra a [porta da moldura frontal.](#)
4. Para remover a placa WLAN.
  - a. Retire o parafuso para soltar a patilha de plástico que fixa a placa WLAN ao computador[1].
  - b. Retire a patilha de plástico para aceder aos cabos da placa WLAN [2].
  - c. Desligue os cabos WLAN dos conectores na placa WLAN [3].
  - d. Puxe e retire a placa WLAN do conector na placa de sistema [4].

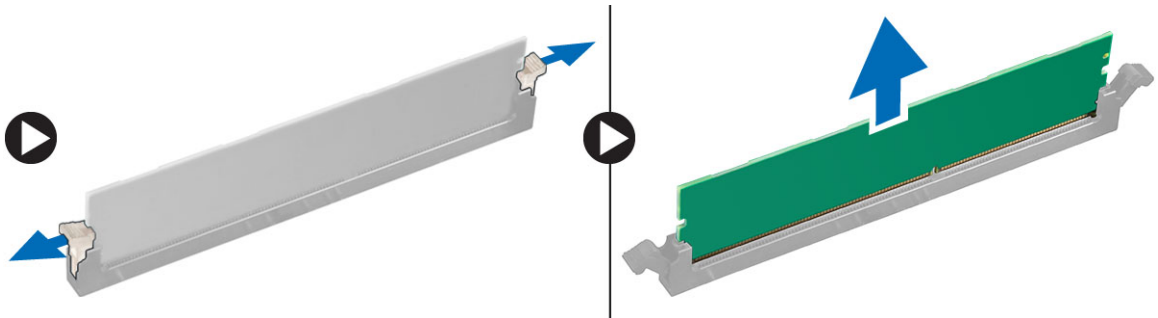


## Instalar a placa WLAN

1. Introduza a placa WLAN no respectivo conector na placa de sistema.
2. Ligue os cabos aos conectores na placa WLAN.
3. Coloque a patilha de plástico e aperte o parafuso para fixar a placa WLAN à placa de sistema.
4. Feche a porta da moldura frontal.
5. Instalar:
  - a. [moldura](#)
  - b. [tampa](#)
6. Siga os procedimentos indicados em [Após efectuar qualquer procedimento no interior do computador.](#)

## Retirar o módulo de memória

1. Siga os procedimentos indicados em [Antes de trabalhar no interior do computador](#).
2. Remover:
  - [tampa](#)
  - [moldura](#)
3. Abra a [porta da moldura frontal](#).
4. Para remover o módulo de memória:
  - a. Pressione as patilhas de retenção do módulo de memória localizadas nos dois lados do módulo de memória.
  - b. Retire o módulo de memória do respectivo conector na placa de sistema.

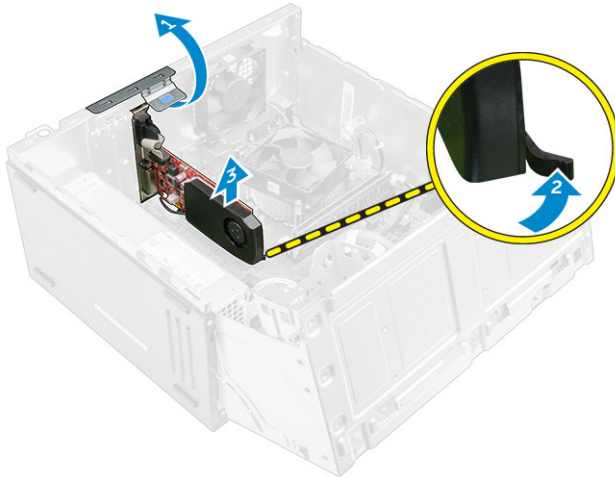


## Instalar o módulo de memória

1. Alinhe o entalhe no módulo de memória com a patilha no conector do módulo de memória.
2. Introduza o módulo de memória no respectivo encaixe.
3. Pressione o módulo de memória até que as patilhas de retenção do módulo de memória se fixem no lugar.
4. Feche a porta da moldura frontal.
5. Instalar:
  - a. [tampa](#)
  - b. [moldura](#)
6. Siga os procedimentos indicados em [Após efectuar qualquer procedimento no interior do computador](#).

## Remover a placa de expansão PCIe

1. Siga os procedimentos indicados em [Antes de trabalhar no interior do computador](#).
2. Remover:
  - [tampa](#)
  - [moldura](#)
3. Abra a [porta da moldura frontal](#).
4. Para remover a placa PCIe:
  - a. Puxe a patilha de libertação para libertar a placa de expansão PCIe [1].
  - b. Pressione a patilha de libertação [2] e retire a placa de expansão PCIe do computador [3].

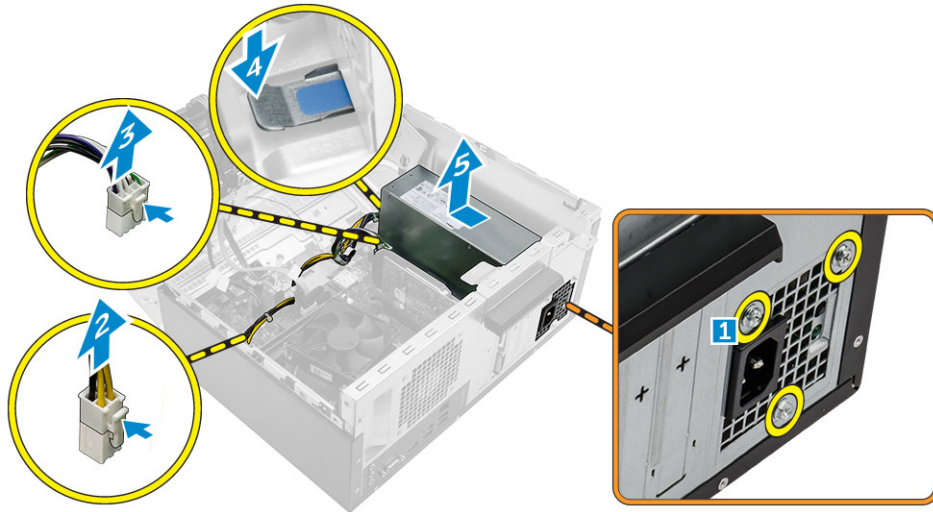


## Instalar a(s) placa de expansão PCIe

1. Puxe a patilha de libertação para a abrir.
2. Introduza a placa de expansão PCIe no respectivo conector na placa de sistema.
3. Prenda a placa de expansão PCIe pressionando o trinco de fixação da placa até que encaixe no lugar.
4. Feche o trinco de libertação.
5. Feche a porta da moldura frontal.
6. Instalar:
  - a. [moldura](#)
  - b. [tampa](#)
7. Siga os procedimentos indicados em [Após efectuar qualquer procedimento no interior do computador](#).

## Remover a unidade de fonte de alimentação (PSU)

1. Siga os procedimentos indicados em [Antes de trabalhar no interior do computador](#).
2. Remover:
  - [tampa](#)
  - [moldura](#)
3. Abra a [porta da moldura frontal](#).
4. Para remover a PSU:
  - a. Retire os parafusos que fixam a PSU ao computador [1].
  - b. Desligue os cabos da PSU dos conectores na placa de sistema [2, 3].
  - c. Desencaminhe os cabos da PSU dos grampos de retenção.
  - d. Pressione a patilha de libertação metálica [4], deslize a PSU retirando-a do computador [5].

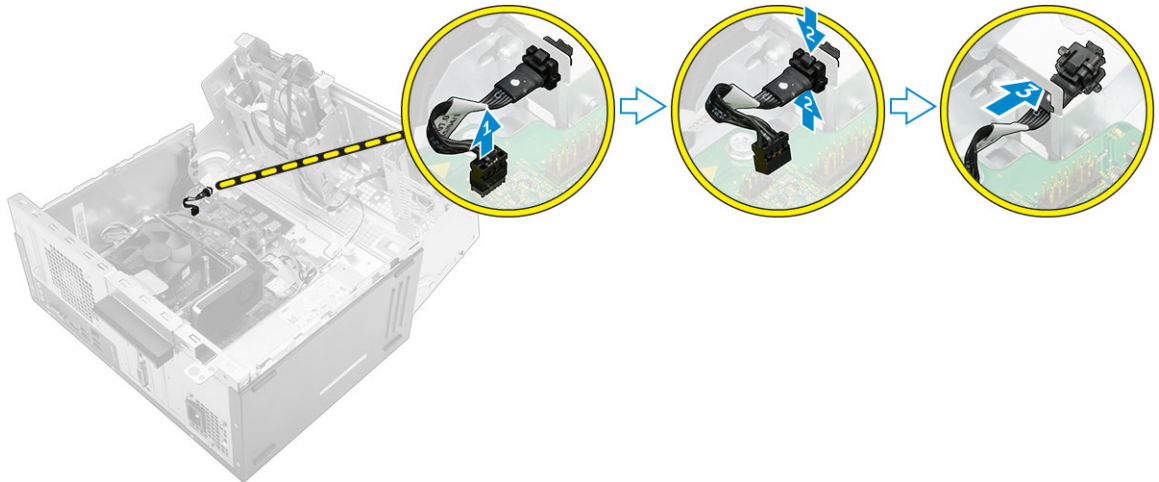


## Instalar a unidade de fonte de alimentação (PSU)

1. Introduza a PSU no respectivo encaixe e desliza-a na direcção da parte de trás do computador até que se encaixe no lugar.
2. Aperte os parafusos para fixar a PSU ao computador.
3. Encaminhe os cabos da PSU através dos grampos de retenção.
4. Ligue os cabos da PSU aos conectores na placa de sistema.
5. Feche a porta da moldura frontal.
6. Instalar:
  - [moldura](#)
  - [tampa](#)
7. Siga os procedimentos indicados em [Após efectuar qualquer procedimento no interior do computador](#).

## Retirar o botão de alimentação

1. Siga os procedimentos indicados em [Antes de trabalhar no interior do computador](#).
2. Remover:
  - [tampa](#)
  - [moldura](#)
3. Abra a [porta da moldura frontal](#).
4. Para retirar o botão de alimentação.
  - a. Desligue da placa de sistema o cabo do botão de alimentação [1].
  - b. Desencaminhe o cabo do botão de alimentação do grampo de retenção.
  - c. Pressione a patilha de libertação [2] e deslize o botão de alimentação, retirando-o do computador [3].

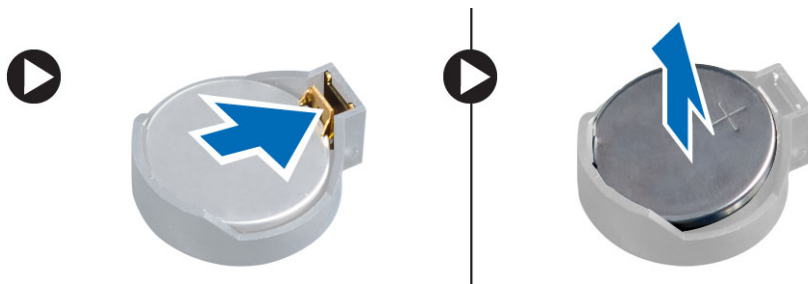


## Instalar o botão de alimentação

1. Introduza o botão de alimentação na ranhura e pressione-o até que se fixe no lugar.
2. Encaminhe o cabo do botão de alimentação através do grampo de retenção do cabo.
3. Ligue o cabo do botão de alimentação ao conector na placa de sistema.
4. Feche a porta da moldura frontal.
5. Instalar:
  - [moldura](#)
  - [tampa](#)
6. Siga os procedimentos indicados em [Após efectuar qualquer procedimento no interior do computador.](#)

## Remover a bateria de célula tipo moeda

1. Siga os procedimentos indicados em [Antes de trabalhar no interior do computador.](#)
2. Remover:
  - [tampa](#)
  - [moldura](#)
3. Abra a [porta da moldura frontal.](#)
4. Para remover a bateria de célula tipo moeda:
  - a. Pressione a patilha de libertação até que a bateria de célula tipo moeda salte para fora.
  - b. Retire a bateria de célula tipo moeda da placa de sistema.

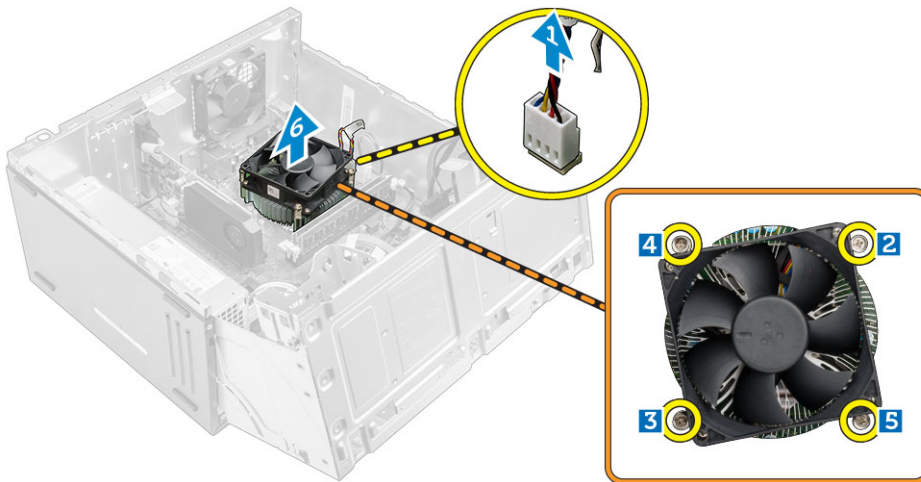


## Instalar a bateria de célula tipo moeda

1. Segure na bateria com o sinal "+" virado para cima e faça-a deslizar por baixo das patilhas de fixação no lado positivo do conector.
2. Pressione a bateria para o conector até ela encaixar no lugar.
3. Feche a porta da moldura frontal.
4. Instalar:
  - [moldura](#)
  - [tampa](#)
5. Siga os procedimentos indicados em [Após efectuar qualquer procedimento no interior do computador.](#)

## Remover o conjunto do dissipador de calor

1. Siga os procedimentos indicados em [Antes de trabalhar no interior do computador.](#)
2. Remover:
  - [tampa](#)
  - [moldura](#)
3. Abra a [porta da moldura frontal.](#)
4. Para remover o conjunto do dissipador de calor:
  - a. Desligue o cabo do conjunto do dissipador de calor do conector na placa de sistema [1].
  - b. Desaperte os parafusos que fixam o conjunto do dissipador de calor à placa de sistema [2, 3, 4, 5].
  - c. Levante e retire o conjunto do dissipador de calor do computador [6].



## Instalar o conjunto do dissipador de calor

1. Coloque o conjunto do dissipador de calor no processador.
2. Aperte os parafusos para fixar o conjunto do dissipador de calor à placa de sistema.
3. Ligue o cabo do conjunto do dissipador de calor ao conector na placa de sistema.
4. Feche a porta da moldura frontal.

5. Instalar:
  - [moldura](#)
  - [tampa](#)
6. Siga os procedimentos indicados em [Após efectuar qualquer procedimento no interior do computador.](#)

## Retirar o processador

1. Siga os procedimentos indicados em [Antes de trabalhar no interior do computador.](#)
2. Remover:
  - [tampa](#)
  - [moldura](#)
3. Abra a [porta da moldura frontal.](#)
4. Retire o [conjunto do dissipador de calor.](#)
5. Para remover o processador:
  - a. Solte a alavanca do encaixe ao pressioná-la para baixo e de debaixo da patilha no escudo do processador [1].
  - b. Levante a alavanca para cima e levante o escudo do processador [2].
  - c. Retire o processador do encaixe [3].

**⚠ AVISO: Os pinos do socket são frágeis e podem ser danificados permanentemente. Tome cuidado para não dobrar os pinos quando remover o processador do encaixe.**



## Instalar o processador

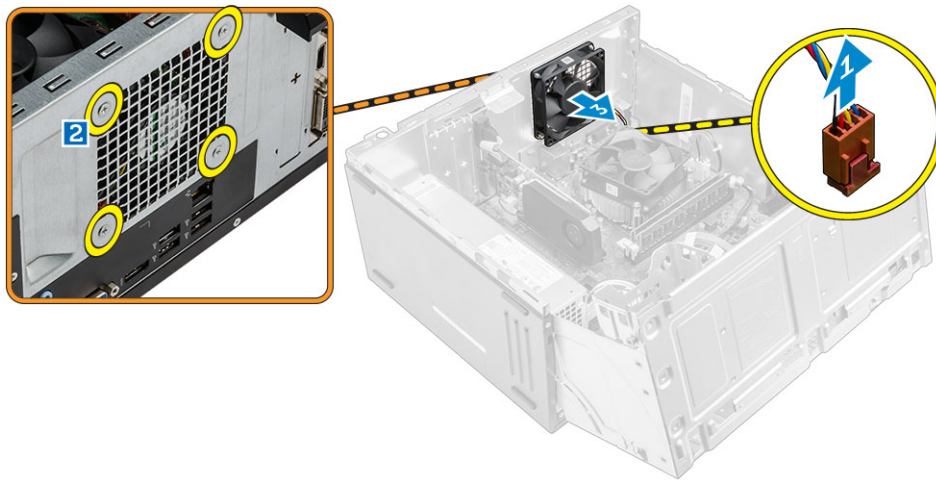
1. Alinhe o processador com as chaves do encaixe.

**⚠ AVISO: Não exerça força para instalar o processador. Quando o processador é posicionado correctamente, encaixa-se facilmente no encaixe.**
2. Alinhe o indicador do pino 1 do processador com o triângulo na placa de sistema.
3. Coloque o processador no encaixe de forma que as ranhuras no processador fiquem alinhadas com as chaves do encaixe.
4. Feche o escudo do processador ao deslizá-lo para debaixo do parafuso de retenção.
5. Baixe a alavanca do encaixe e empurre-a para debaixo da patilha para o trancar.
6. Instale o [conjunto do dissipador de calor.](#)
7. Feche a porta da moldura frontal.
8. Instalar:
  - a. [moldura](#)

- b. [tampa](#)
- 9. Siga os procedimentos indicados em [Após efectuar qualquer procedimento no interior do computador.](#)

## Remover a ventoinha do sistema

1. Siga os procedimentos indicados em [Antes de trabalhar no interior do computador.](#)
2. Remover:
  - [tampa](#)
  - [moldura](#)
3. Abra a [porta da moldura frontal.](#)
4. Para remover a ventoinha do sistema:
  - a. Desligue o cabo da ventoinha do sistema do conector na placa de sistema [1].
  - b. Retire os parafusos que fixam a ventoinha do sistema ao computador [2].
  - c. Deslize a ventoinha do sistema e retire-a do computador [3].

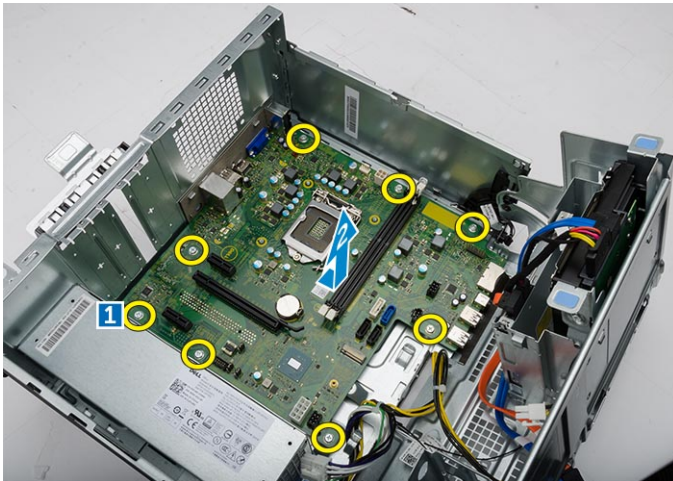


## Instalar a ventoinha do sistema

1. Segure a ventoinha do sistema pelos lados com a ponta do cabo virada para o fundo do computador.
2. Aperte os parafusos para fixar a ventoinha do sistema ao computador.
3. Ligue o cabo da ventoinha do processador ao conector na placa de sistema.
4. Feche a porta da moldura frontal.
5. Instalar:
  - a. [moldura](#)
  - b. [tampa](#)
6. Siga os procedimentos indicados em [Após efectuar qualquer procedimento no interior do computador.](#)

## Remover a placa de sistema

1. Siga os procedimentos indicados em [Antes de trabalhar no interior do computador](#).
2. Remover:
  - [tampa](#)
  - [moldura](#)
3. Abra a [porta da moldura frontal](#).
4. Remover:
  - [conjunto do dissipador de calor](#)
  - [processador](#)
  - [placa de expansão PCIe](#)
  - [módulo de memória](#)
  - [placa WLAN](#)
5. Desligue os cabos dos conectores na placa de sistema.
6. Para remover a placa de sistema:
  - a. Retire os parafusos que fixam a placa de sistema ao computador [1].
  - b. Deslize a placa de sistema em direcção à parte frontal do computador e depois levante e retire-o do computador [2].

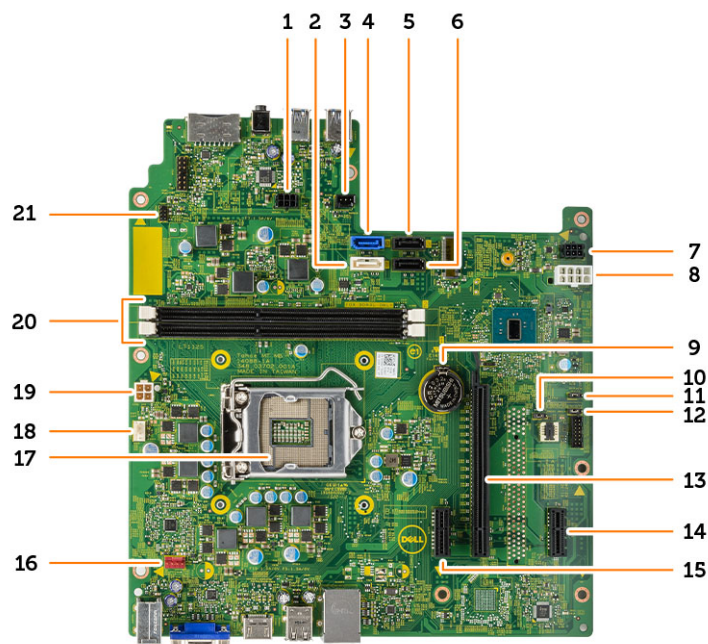


## Instalar a placa de sistema

1. Segure a placa de sistema pelas extremidades e, fazendo um ângulo, empurre-a para a parte de trás do computador.
2. Baixe a placa de sistema até que os conectores na parte de trás da placa de sistema estejam alinhados com as ranhuras na parede de trás do computador, e os orifícios dos parafusos na placa de sistema estejam alinhados com os separadores no computador.
3. Aperte os parafusos para fixar a placa de sistema ao computador.
4. Encaminhe todos os cabos através dos canais de encaminhamento e ligue todos os cabos aos conectores na placa de sistema.
5. Instalar:
  - [placa WLAN](#)

- [módulo de memória](#)
  - [placa de expansão PCIe](#)
  - [processador](#)
  - [conjunto do dissipador de calor](#)
6. Feche a porta da moldura frontal.
  7. Instalar:
    - [moldura](#)
    - [tampa](#)
  8. Siga os procedimentos indicados em [Após efectuar qualquer procedimento no interior do computador.](#)

## Disposição da placa de sistema



- |                                      |  |
|--------------------------------------|--|
| 1. conector de alimentação SATA      | 2. SATA1                                   |
| 3. Indicador da barra de luzes       | 4. SATA0                                   |
| 5. SATA3                             | 6. SATA2                                   |
| 7. conector de alimentação SATA      | 8. Conector PSU                            |
| 9. bateria de célula tipo moeda      | 10. Jumper de limpeza do CMS               |
| 11. Jumper de desactivação do ME     | 12. Jumper de eliminação de palavras-passe |
| 13. PCIe16                           | 14. PCIe1                                  |
| 15. PCIe1                            | 16. Conector da ventoinha do sistema       |
| 17. Encaixe da CPU                   | 18. Conector da ventoinha da CPU           |
| 19. Conector PSU                     | 20. Conectores de módulos de memória       |
| 21. Conector do botão de alimentação |  |

# Resolver problemas com o computador

Pode resolver problemas com o computador através de alguns indicadores, como as luzes de diagnóstico, os códigos de sinais sonoros e as mensagens de erro, durante o funcionamento do computador.

## Códigos dos LED de alimentação de diagnóstico

Tabela 1. Códigos dos LED de alimentação de diagnóstico

Estado da luz do LED de alimentação	Possível causa	Procedimento de resolução de problemas
Apagado	O computador possivelmente está desligado, não está a ser alimentado ou encontra-se no modo Hibernar.	<ul style="list-style-type: none"> <li>• Encaixe novamente o cabo de alimentação no conector de alimentação na parte posterior do computador e na tomada eléctrica.</li> <li>• Se o computador estiver ligado a uma extensão, certifique-se de que esta está ligada a uma tomada eléctrica e que se encontra ligada. Retire também os dispositivos de protecção de alimentação, as extensões e os cabos de extensão de alimentação para verificar se o computador liga de forma correcta.</li> <li>• Certifique-se de que a tomada eléctrica está a funcionar, testando-a com outro dispositivo, como um candeeiro.</li> </ul>
Âmber fixa/a piscar	O computador não consegue terminar o POST ou há uma falha do processador.	<ul style="list-style-type: none"> <li>• Remova e volte a instalar todas as placas.</li> <li>• Remova e volte a instalar a placa gráfica, se aplicável.</li> <li>• Certifique-se de que o cabo de alimentação está ligado à placa de sistema e ao processador.</li> </ul>
Luz branca a piscar	O computador está no modo de suspensão.	<ul style="list-style-type: none"> <li>• Prima o botão de alimentação para reactivar o computador do modo de suspensão.</li> <li>• Certifique-se de que todos os cabos de alimentação estão bem ligados à placa de sistema.</li> <li>• Certifique-se de que o cabo de alimentação e o cabo do painel frontal estão ligados à placa de sistema.</li> </ul>

Estado da luz do LED de alimentação	Possível causa	Procedimento de resolução de problemas
Branco fixo	O computador está totalmente operacional e no estado ligado.	Se o computador não estiver a responder, faça o seguinte: <ul style="list-style-type: none"> <li>certifique-se de que o monitor está ligado ao computador e à alimentação;</li> <li>se o monitor estiver ligado e activo, procure ouvir um código de sinal sonoro.</li> </ul>

## Mensagens de erro de diagnóstico

Tabela 2. Mensagens de erro de diagnóstico

Mensagens de erro	Descrição
AUXILIARY DEVICE FAILURE (Falha no dispositivo auxiliar)	O painel táctil ou o rato externo podem estar com alguma falha. No caso de um rato externo, verifique a ligação do cabo. Active a opção <b>Pointing Device (Dispositivo apontador)</b> no programa de configuração do sistema.
BAD COMMAND OR FILE NAME (Comando ou nome de ficheiro incorrecto)	Certifique-se de que escreveu o comando correctamente, que colocou os espaços no local adequado e que utilizou o nome do caminho correcto.
CACHE DISABLED DUE TO FAILURE (Cache desactivada devido a falha)	A cache primária interna para o microprocessador falhou. <a href="#">Contacte a Dell.</a>
CD DRIVE CONTROLLER FAILURE (Falha do controlador da unidade de CD)	A unidade óptica não responde aos comandos do computador.
DATA ERROR (Erro de dados)	O disco rígido não lê os dados.
DECREASING AVAILABLE MEMORY (Diminuição da memória disponível)	Pode haver um ou mais módulos de memória danificados ou instalados incorrectamente. Volte a instalar os módulos de memória ou, se necessário, substitua-os.
DISK C: FAILED INITIALIZATION (Disco C: Falha na inicialização)	Falhou a inicialização da unidade de disco rígido. Execute os testes à unidade de disco rígido no <b>Dell Diagnostics</b> .
DRIVE NOT READY (Unidade não preparada)	A operação requer uma unidade de disco rígido no compartimento antes de poder continuar. Instale uma unidade de disco rígido no respectivo compartimento.
ERROR READING PCMCIA CARD (Erro ao ler a placa PCMCIA)	O computador não consegue identificar a ExpressCard. Volte a introduzir a placa ou tente outra placa.

Mensagens de erro	Descrição
EXTENDED MEMORY SIZE HAS CHANGED (Tamanho da memória alargada alterado)	A quantidade de memória gravada em memória não-volátil (NVRAM) não corresponde à memória instalada no computador. Reinicie o computador. Se o erro aparecer novamente, <a href="#">contacte a Dell</a> .
THE FILE BEING COPIED IS TOO LARGE FOR THE DESTINATION DRIVE (O ficheiro que está a ser copiado é demasiado grande para a unidade de destino)	O ficheiro que está a tentar copiar é demasiado grande para caber no disco, ou o disco está demasiado cheio. Tente copiar o ficheiro para um disco diferente, ou utilize um disco com maior capacidade.
A FILENAME CANNOT CONTAIN ANY OF THE FOLLOWING CHARACTERS (Um nome de ficheiro não pode conter nenhum dos seguintes caracteres): \ / : * ? " < >   -	Não utilize estes caracteres nos nomes de ficheiros.
GATE A20 FAILURE (Falha da porta A20)	Um módulo de memória pode estar solto. Volte a instalar os módulos de memória ou, se necessário, substitua-os.
GENERAL FAILURE (Falha geral)	O sistema operativo não consegue executar o comando. Regra geral, a mensagem é seguida de informação específica — por exemplo, Printer out of paper (Impressora sem papel). Efectue a acção apropriada.
HARD-DISK DRIVE CONFIGURATION ERROR (Erro de configuração da unidade de disco rígido)	O computador não consegue identificar o tipo de unidade. Desligue o computador, remova a unidade de disco rígido e arranque o computador a partir de uma unidade óptica. Em seguida, encerre o computador, instale novamente o disco rígido e reinicie o computador. Execute os testes à <b>unidade de disco rígido no Dell Diagnostics</b> .
HARD-DISK DRIVE CONTROLLER FAILURE 0 (Falha do controlador da unidade de disco rígido)	A unidade de disco rígido não responde aos comandos do computador. Encerre o computador, remova a unidade de disco rígido e arranque o computador a partir de uma unidade óptica. Em seguida, encerre o computador, instale novamente o disco rígido e reinicie o computador. Se o problema persistir, tente outra unidade. Execute os testes à <b>unidade de disco rígido no Dell Diagnostics</b> .
HARD-DISK DRIVE FAILURE (Falha da unidade de disco rígido)	A unidade de disco rígido não responde aos comandos do computador. Encerre o computador, remova a unidade de disco rígido e arranque o computador a partir de uma unidade óptica. Em seguida, encerre o computador, instale novamente o disco rígido e reinicie o computador. Se o problema persistir, tente outra unidade.

Mensagens de erro	Descrição
HARD-DISK DRIVE READ FAILURE (Falha de leitura da unidade de disco rígido)	<p>Execute os testes à <b>unidade de disco rígido</b> no <b>Dell Diagnostics</b>.</p> <p>A unidade de disco rígido pode apresentar alguma anomalia. Encerre o computador, remova a unidade de disco rígido e arranque o computador a partir de uma unidade óptica. Em seguida, encerre o computador, instale novamente o disco rígido e reinicie o computador. Se o problema persistir, tente outra unidade. Execute os testes à <b>unidade de disco rígido</b> no <b>Dell Diagnostics</b>.</p>
INSERT BOOTABLE MEDIA (Introduza um suporte de dados de arranque)	<p>O sistema operativo está a tentar arranque para suporte de dados não de arranque, como uma unidade óptica. Introduza um suporte de dados de arranque.</p>
INVALID CONFIGURATION INFORMATION- PLEASE RUN SYSTEM SETUP PROGRAM (Informação de configuração inválida - execute o programa de configuração do sistema)	<p>As informações de configuração do sistema não correspondem à configuração do hardware. É provável que a mensagem ocorra após um módulo de memória estar instalado. Corrija as opções apropriadas no programa de configuração do sistema.</p>
KEYBOARD CLOCK LINE FAILURE (Falha na linha de relógio do teclado)	<p>No caso de teclados externos, verifique a ligação do cabo. Execute o teste do <b>controlador do teclado</b> no <b>Dell Diagnostics</b>.</p>
KEYBOARD CONTROLLER FAILURE (Falha no controlador do teclado)	<p>No caso de teclados externos, verifique a ligação do cabo. Reinicie o computador, e evite tocar no teclado ou no rato durante a rotina de arranque. Execute o teste do <b>controlador do teclado</b> no <b>Dell Diagnostics</b>.</p>
KEYBOARD DATA LINE FAILURE (Falha na linha de dados do teclado)	<p>No caso de teclados externos, verifique a ligação do cabo. Execute o teste do <b>controlador do teclado</b> no <b>Dell Diagnostics</b>.</p>
KEYBOARD STUCK KEY FAILURE (Falha de tecla bloqueada no teclado)	<p>No caso de teclados externos ou teclados numéricos, verifique a ligação do cabo. Reinicie o computador, e evite tocar no teclado ou nas teclas durante a rotina de arranque. Execute o teste de <b>tecla bloqueada</b> no <b>Dell Diagnostics</b>.</p>
LICENSED CONTENT IS NOT ACCESSIBLE IN MEDIADIRECT (Conteúdo autorizado não pode ser acedido no MediaDirect)	<p>O Dell MediaDirect não consegue verificar as restrições de Digital Rights Management (DRM) no ficheiro. Assim, o ficheiro não pode ser reproduzido.</p>
MEMORY ADDRESS LINE FAILURE AT ADDRESS, READ VALUE EXPECTING VALUE (Falha na linha do endereço de memória, o valor lido é diferente do esperado)	<p>Pode haver um módulo de memória danificado ou instalado incorrectamente. Volte a instalar os módulos de memória ou, se necessário, substitua-os.</p>

Mensagens de erro	Descrição
MEMORY ALLOCATION ERROR (Erro de atribuição de memória)	O software que está a tentar executar está em conflito com o sistema operativo, com outro programa ou com um utilitário. Desligue o computador, aguarde 30 segundos e reinicie-o. Tente executar novamente o programa. Se a mensagem de erro continuar a aparecer, consulte a documentação do software.
MEMORY DOUBLE WORD LOGIC FAILURE AT ADDRESS, READ VALUE EXPECTING VALUE (Falha na lógica de palavra dupla de memória no endereço, o valor lido é diferente do esperado)	Pode haver um módulo de memória danificado ou instalado incorrectamente. Volte a instalar os módulos de memória ou, se necessário, substitua-os.
MEMORY ODD/EVEN LOGIC FAILURE AT ADDRESS READ, VALUE EXPECTING VALUE (Falha lógica de paridade na memória no endereço, o valor lido é diferente do esperado)	Pode haver um módulo de memória danificado ou instalado incorrectamente. Volte a instalar os módulos de memória ou, se necessário, substitua-os.
MEMORY WRITE/READ FAILURE AT ADDRESS READ, VALUE EXPECTING VALUE (Falha de escrita/leitura da memória no endereço, o valor lido é diferente do valor esperado)	Pode haver um módulo de memória danificado ou instalado incorrectamente. Volte a instalar os módulos de memória ou, se necessário, substitua-os.
NO BOOT DEVICE AVAILABLE (Nenhum dispositivo de arranque disponível)	O computador não consegue encontrar a unidade de disco rígido. Se a unidade de disco rígido for o dispositivo de arranque, certifique-se de que a unidade está instalada, correctamente encaixada e particionada como um dispositivo de arranque.
NO BOOT SECTOR ON HARD DRIVE (Nenhum sector de arranque na unidade de disco rígido)	O sistema operativo pode estar danificado, <a href="#">contacte a Dell</a> .
NO TIMER TICK INTERRUPT (Sem interrupção do temporizador)	Um chip na placa de sistema pode não estar a funcionar correctamente. Execute os testes de <b>definição do sistema</b> no <b>Dell Diagnostics</b> .
NOT ENOUGH MEMORY OR RESOURCES. EXIT SOME PROGRAMS AND TRY AGAIN (Memória ou recursos insuficientes. Encerre alguns programas e tente novamente)	Tem demasiados programas abertos. Feche todas as janelas e abra o programa que pretende utilizar.
OPERATING SYSTEM NOT FOUND (Sistema operativo não encontrado)	Instale novamente a unidade de disco rígido. Se o problema persistir, <a href="#">contacte a Dell</a> .
OPTIONAL ROM BAD CHECKSUM (Soma de verificação incorrecta da ROM opcional)	A ROM opcional falhou. <a href="#">Contacte a Dell</a> .
SECTOR NOT FOUND (Sector não encontrado)	O sistema operativo não consegue localizar um sector na unidade de disco rígido. Pode ter um sector danificado ou a FAT corrompida na unidade

Mensagens de erro	Descrição
SEEK ERROR (Erro de procura)	de disco rígido. Execute o utilitário de verificação de erros do Windows para verificar a estrutura dos ficheiros existentes na unidade de disco rígido. Consulte a <b>Ajuda e suporte do Windows</b> para obter instruções (clique em <b>Iniciar</b> → <b>Ajuda e Suporte</b> ). Se um grande número de sectores apresentar problemas, faça cópia de segurança dos dados (se possível) e, em seguida, reformate a unidade de disco rígido.
SHUTDOWN FAILURE (Falha ao desligar)	O sistema operativo não consegue encontrar uma faixa específica na unidade de disco rígido.
SHUTDOWN FAILURE (Falha ao desligar)	Um chip na placa de sistema pode não estar a funcionar correctamente. Execute os testes de <b>definição do sistema</b> no <b>Dell Diagnostics</b> . Se a imagem aparecer novamente, <a href="#">contacte a Dell</a> .
TIME-OF-DAY CLOCK LOST POWER (Falta de energia no relógio de hora do dia)	As definições de configuração do sistema estão danificadas. Ligue o computador a uma tomada eléctrica para carregar a bateria. Se o problema persistir, tente restaurar os dados entrando no programa de configuração do sistema e, em seguida, saia do programa imediatamente. Se a mensagem aparecer novamente, <a href="#">contacte a Dell</a> .
TIME-OF-DAY CLOCK STOPPED (Relógio de hora do dia parado)	A bateria de reserva que suporta as definições de configuração do sistema pode necessitar de ser recarregada. Ligue o computador a uma tomada eléctrica para carregar a bateria. Se o problema persistir, <a href="#">contacte a Dell</a> .
TIME-OF-DAY NOT SET-PLEASE RUN THE SYSTEM SETUP PROGRAM (Hora do dia não definida. Execute o programa de configuração do sistema)	A hora ou data armazenada no programa de configuração do sistema não corresponde ao relógio do sistema. Corrija as definições para as opções de <b>data e hora</b> .
TIMER CHIP COUNTER 2 FAILED (Falha no contador 2 do chip do temporizador)	Um chip na placa de sistema pode não estar a funcionar correctamente. Execute os testes de <b>definição do sistema</b> no <b>Dell Diagnostics</b> .
UNEXPECTED INTERRUPT IN PROTECTED MODE (Interrupção inesperada no modo protegido)	O controlador do teclado pode estar com uma avaria, ou um módulo de memória pode estar solto. Execute os testes da <b>memória do sistema</b> e o teste do <b>controlador do teclado</b> no <b>Dell Diagnostics</b> ou <a href="#">contacte a Dell</a> .
X:\ IS NOT ACCESSIBLE. THE DEVICE IS NOT READY (X:\ não está acessível. O dispositivo não está preparado)	Introduza um disco na unidade e tente novamente.

# Mensagens de erro do sistema

Tabela 3. Mensagens de erro do sistema

Mensagem do sistema	Descrição
Alert! Previous attempts at booting this system have failed at checkpoint [nnnn]. For help in resolving this problem, please note this checkpoint and contact Dell Technical Support (Alerta! As tentativas anteriores de arranque do sistema falharam no ponto de verificação [nnnn]. Para obter ajuda para resolver este problema, anote o ponto de verificação e contacte o apoio técnico da Dell.)	O computador não conseguiu concluir a rotina de arranque três vezes consecutivas devido ao mesmo erro.
CMOS checksum error (Erro de soma de verificação do CMOS)	RTC is reset, BIOS Setup default has been loaded (O RTC foi reiniciado, a <b>configuração padrão do BIOS</b> foi carregada).
CPU fan failure (Falha na ventoinha da CPU)	Houve uma falha na ventoinha da CPU.
System fan failure (Falha na ventoinha do sistema)	Houve uma falha na ventoinha do sistema.
Hard-disk drive failure (Falha da unidade de disco rígido)	Possível falha da unidade de disco rígido durante o teste de POST.
Keyboard failure (Falha no teclado)	Falha no teclado ou cabo solto. Se a recolocação do cabo não resolver o problema, substitua o teclado.
No boot device available (Nenhum dispositivo de arranque disponível)	Nenhuma partição de arranque na unidade de disco rígido, o cabo da unidade do disco rígido está solto ou não existe um dispositivo de arranque. <ul style="list-style-type: none"><li>• Se a unidade de disco rígido for o dispositivo de inicialização, certifique-se de que os cabos estão ligados e de que a unidade está instalada correctamente e particionada como um dispositivo de inicialização.</li><li>• Entre na configuração do sistema e certifique-se de que as informações da sequência de arranque estão correctas.</li></ul>
No timer tick interrupt (Sem interrupção do temporizador)	Um chip na placa de sistema pode estar avariado ou pode haver uma falha na placa principal.
NOTICE - Hard Drive SELF MONITORING SYSTEM has reported that a parameter has exceeded its normal operating	Erro de S.M.A.R.T, possível falha da unidade de disco rígido.

Mensagem do sistema	Descrição
<p>range. Dell recommends that you back up your data regularly. A parameter out of range may or may not indicate a potential hard drive problem (AVISO - O SISTEMA DE AUTO-MONITORIZAÇÃO da unidade de disco rígido registrou que um parâmetro excedeu o alcance de funcionamento normal. A Dell recomenda que faça cópias de segurança regulares dos seus dados. Um parâmetro fora do intervalo pode indicar ou não um potencial problema da unidade de disco rígido.)</p>	

# Opções da configuração do sistema

**Tabela 4. — Main**

System Time	Mostra a hora do sistema. Permite-lhe reiniciar a hora no relógio interno do computador.
System Date	Mostra a data do sistema. Permite-lhe reiniciar a data no calendário interno do computador.
BIOS Version	Mostra a revisão do BIOS.
Product Name	Mostra o número do modelo do computador.
Service Tag	Mostra a etiqueta de serviço do computador.
Asset Tag	Mostra a etiqueta de inventário do computador (se disponível).
CPU Type	Mostra o tipo de processador.
CPU Speed	Mostra a velocidade do processador.
CPU ID	Mostra a ID do processador.
CPU Cache	Mostra o tamanho de cache do L1, L2 e L3 do processador
HDD0	Mostra o tamanho HDD0 do computador.
HDD1	Mostra o tamanho HDD1 do computador.
HDD2	Mostra o tamanho HDD2 do computador.
HDD3	Mostra o tamanho HDD3 do computador.
System Memory	Mostra o tamanho da memória instalada.
Memory Speed	Mostra a velocidade da memória instalada.

**Tabela 5. — Advanced**

Intel (R) Speedstep (TM)	Permite-lhe activar ou desactivar a tecnologia Intel SpeedStep. Predefinição: Enabled (Activado)
Virtualization	Permite-lhe activar ou desactivar a funcionalidade de virtualização. Predefinição: Enabled (Activado)
VT for Direct I/O	Permite activar ou desactivar a tecnologia de virtualização para E/S directa. Predefinição: Enabled (Activado)
Trusted Execution	Permite-lhe activar ou desactivar a tecnologia de Trusted Execution. Predefinição: Disabled (Desactivado)
Integrated NIC	Permite-lhe activar ou desactivar a rede integrada

	Predefinição: Enabled (Activado)
SATA Operation	Permite-lhe alterar o modo SATA. Predefinição: AHCI
Intel Multi-Display	Permite-lhe activar ou desactivar a funcionalidade de múltiplos monitores. Predefinição: disabled (desactivado)
USB Emulation	Permite-lhe activar ou desactivar a emulação USB. Predefinição: Enabled (Activado)
SW Guard Extensions (SGX)	Permite-lhe activar ou desactivar as extensões de guarda SW (SGX). Predefinição: Disabled (Desactivado)
USB Configuration	Permite-lhe activar ou desactivar as portas USB. Portas USB frontais: Enabled (Activadas)  Portas USB posteriores: Enabled (Activadas)
Power Options	Permite-lhe alterar as opções de alimentação. Wake Up by Integrated LAN/WLAN (activação por LAN/WLAN integrada): Disabled (Desactivada)  Recuperação de CA: Power Off (Desligar)  Deep Sleep Control (Controlo de sono profundo): Enabled (Activado) nos modos S4 e S5  Activação automática: Disabled (Desactivada)  Modo de activação automática: permite-lhe seleccionar o dia (Predefinido: desactivado)  Data de activação automática: permite-lhe seleccionar a data  Hora de activação automática: permite-lhe seleccionar a hora
SMART Settings	Permite-lhe activar ou desactivar a funcionalidade interna de SMART. Predefinição: Disabled (Desactivado)

**Tabela 6. — Security**

Unlock Setup Status	Permite-lhe bloquear ou desbloquear as definições do sistema. Predefinição: desbloqueado
Admin Password Status	Mostra o estado indicando se a palavra-passe do Administrador está definida. Predefinição: não definido
System Password Status	Mostra o estado indicando se a palavra-passe do Sistema está definida.

HDD Password Status	Predefinição: não definido Mostra o estado indicando se a palavra-passe do Sistema está definida. Predefinição: não definido
Asset Tag	Permite-lhe introduzir a sua etiqueta de serviço.
Admin Password	Permite-lhe definir uma palavra-passe de administrador.
HDD Password	Permite-lhe definir uma palavra-passe de HDD.
System Password	Permite-lhe definir uma palavra-passe de sistema.
Password Change	Permite-lhe definir a opção para alterar a palavra-passe. Predefinição: permitido
Firmware TPM	Permite activar ou desactivar o firmware TPM. Predefinição: Disabled (Desactivado)
HDD Protection	Permite-lhe alterar a funcionalidade de protecção HDD. Predefinição: Disabled (Desactivado)

**Tabela 7. — Boot**

Boot List Option	Mostra os modos de arranque Predefinido: UEFI  Opções de arranque File Browser Add e File Browser Dell estão activadas
Secure Boot	Permite activar ou desactivar o controlo de arranque seguro. Predefinição: Enabled (Activado)
Legacy Option ROMs	Permite-lhe carregar as ROMs de opção de legado. Predefinição: Disabled (Desactivado)
Boot Option Priorities	Permite-lhe alterar as prioridades das opções de arranque.

**Tabela 8. — Exit**

Save Changes and Reset	Permite-lhe guardar ou deixar as alterações feitas na configuração do sistema  <ol style="list-style-type: none"> <li>1. Permite-lhe ignorar as alterações feitas na configuração do sistema</li> <li>2. Permite-lhe restaurar as opções de configuração do sistema para as configurações de origem</li> </ol>
------------------------	--


3. Permite-lhe ignorar as alterações feitas na configuração do sistema
4. Permite-lhe guardar as alterações feitas na configuração do sistema

## Descrição geral da Configuração do sistema

A Configuração do sistema permite-lhe:


- Alterar as informações de configuração do sistema depois de adicionar, alterar ou remover qualquer hardware no seu computador.
- Definir ou alterar uma opção seleccionável pelo utilizador, tal como a palavra-passe do utilizador.
- Determinar a quantidade de memória actual ou o tipo de unidade de disco rígido instalada.

Antes de utilizar a Configuração do sistema, recomenda-se que anote as informações do ecrã de configuração do sistema para referência futura.


 **AVISO:** Não altere as definições deste programa, excepto se for um utilizador de computadores com muita experiência. Certas alterações podem fazer com que o computador não funcione correctamente.

## Aceder à Configuração do sistema

1. Ligue (ou reinicie) o computador.
2. Após o aparecimento do logótipo branco da Dell, pressione F2 ou F12 imediatamente.  
É apresentado o ecrã System Setup (Configuração do sistema).

 **NOTA:** Se esperar muito tempo e o logótipo do sistema operativo aparecer, continue a aguardar até visualizar o ambiente de trabalho. Em seguida, encerre o computador e tente novamente.



## Especificações

 **NOTA:** As ofertas podem variar consoante a região. As seguintes especificações, fornecidas com o seu computador, são as consideradas obrigatórias por lei. Para obter mais informações acerca da configuração do computador, aceda à **Ajuda e Suporte** do seu sistema operativo Windows e seleccione a opção para ver informações sobre o computador.

**Tabela 9. Processador**

Tipo	<ul style="list-style-type: none"> <li>• Intel Celeron</li> <li>• Intel Pentium</li> <li>• Intel Dual Core i3 (6.ª geração)</li> <li>• Intel Dual Core i5 (6.ª geração)</li> <li>• Intel Dual Core i7 (6.ª geração)</li> </ul>
------	--

**Tabela 10. Memória**

Conector do módulo de memória	Duas ranhuras UDIMM
Capacidade do módulo de memória	2 GB, 4 GB e 8 GB
Tipo	DDR3L a 1600 MHz (não ECC)
Memória mínima	2 GB  <b>NOTA:</b> Dependendo do sistema operativo instalado, o requisito para memória mínima pode variar.
Memória máxima	16 GB  <b>NOTA:</b> Cada ranhura UDIMM suporta, no máximo, 8 GB de memória.

**Tabela 11. Vídeo**

Tipo de vídeo:	
Integrada	Intel HD Graphics
Dedicado	placa gráfica PCI Express x16 <ul style="list-style-type: none"> <li>• Nvidia GT 705</li> <li>• AMD R9 360</li> </ul>
Memória de vídeo integrada	Memória de sistema partilhada

**Tabela 12. Audio**

Integrada	5.1 canais de áudio integrados, áudio de alta definição
-----------	---

**Tabela 13. Comunicação**

Ethernet 10/100/1000 Mbps	Controlador de Ethernet integrado na placa de sistema
Ligação sem fios	Até Wi-Fi 802.11ac
Bluetooth	4.0

**Tabela 14. System Information**

Chipset	Intel H110
---------	------------

**Tabela 15. Barramento de expansão**

Velocidade de bus:

PCI Express	PCIe 2.0 a velocidades de até 5,0 GT/s
SATA	<ul style="list-style-type: none"><li>SATA de 3 Gbps para unidade óptica</li><li>SATA de 6 Gbps para unidade óptica</li></ul>
USB	<ul style="list-style-type: none"><li>5 Gbps para USB 3.0</li><li>480 Mbps para USB 2.0</li></ul>

**Tabela 16. Placas**

PCIe x16	Uma placa de altura completa
PCIe x1	Até duas placas de altura completa
Ranhura M.2	Uma ranhura M.2 para placa combinada de Wi-Fi e Bluetooth

**Tabela 17. Drives**

Compartimentos para unidades de 2,5 polegadas	Até dois
compartimentos de unidades de 3,5 polegadas	Um
compartimento de unidade de 5,25 polegadas	Um

**Tabela 18. Conectores externos**

Áudio:

Painel posterior	Três conectores
------------------	-----------------


Painel frontal	Uma porta de auscultadores
Rede	Um conector RJ-45
USB:	
Painel frontal	Dois conectores USB 3.0
Painel posterior	Quatro conectores USB 2.0
Vídeo	<ul style="list-style-type: none"> <li>• Um conector VGA de 15 orifícios</li> <li>• Um conector HDMI de 19 pinos</li> </ul>
Leitor de cartões de memória	um

#### Tabela 19. Luzes de controlo e de diagnóstico

Luz do botão de alimentação	<p>luz branca — uma luz branca fixa indica que o computador se encontra ligado; uma luz branca a piscar indica que o computador se encontra em modo de suspensão/espera.</p> <p>luz âmbar—uma luz âmbar fixa indica falha no arranque - System Power Error; Luz âmbar a piscar indica falha no sistema - System Power OK.</p>
Luz de actividade da unidade	luz branca — uma luz branca intermitente indica que o computador está a ler ou a escrever dados na unidade de disco rígido.

#### Tabela 20. Alimentação

Bateria de célula tipo moeda	Célula tipo moeda de lítio CR2032 de 3 V
Tensão de entrada	200-240 VCA / 100-127/200-240 VCA / 100-240 VCA
Frequência de entrada	50 Hz a 60 Hz
Potência	240 W
Corrente de entrada	2 A / 7/3,5A / 4 A
Dissipação máxima de calor	820 BTU/hr

 **NOTA:** A dissipação de calor é calculada utilizando o valor nominal de potência da fonte de alimentação.

#### Tabela 21. Características físicas

Altura	380 mm (14,96 polegadas)
Largura	175 mm (6,88 polegadas)
Profundidade	436,3 mm (17,17 polegadas)
Peso (mínimo)	8,5 kg (18,73 lb)

**Tabela 22. Características ambientais**

Temperatura:

Em funcionamento

10 °C a 35 °C (50 °F a 95 °F)

Armazenamento

-40 °C a 65 °C (-40 °F a 149 °F)

Humidade relativa

20% a 80% (sem condensação)

Altitude:

Em funcionamento

-15,20 m a 3048 m (-50 pés a 10.000 pés)


Armazenamento

-15,20 m a 10.668 m (-50 pés a 35.000 pés)

Nível de contaminação pelo ar

G1, conforme definido pela norma ISA-S71.04-1985

## Contactar a Dell

 **NOTA:** Se não tiver uma ligação activa à Internet, pode encontrar as informações de contacto na sua factura, na nota de encomenda ou no catálogo de produtos Dell.

A Dell disponibiliza várias opções de serviço e suporte online e através de telefone. A disponibilidade varia de acordo com o país e com o produto, e alguns serviços podem não estar disponíveis na sua área. Para contactar a Dell relativamente a vendas, suporte técnico ou apoio a clientes:

1. Aceda a **Dell.com/support**.
2. Seleccione a categoria de suporte pretendida.
3. Seleccione o seu país ou região na lista pendente **Escolher um país/região** na parte inferior da página.
4. Seleccione a ligação para o serviço apropriado ou apoio técnico de acordo com as suas necessidades.